



ВОЗДУШНЫЕ КОНДЕНСАТОРЫ ТИПА **S**



**PRZEDSIĘBIORSTWO PRODUKCJI URZĄDZEŃ
CHŁODNICZYCH TARCZYN SP. Z O.O.**

ul. Błońska 85, 05-555 Tarczyn

tel. +48 22 727 86 86

fax: +48 22 727 81 61

kom. +48 697 702 206

www.ppuch.pl

info@ppuch.pl

Область применения:

Воздушные конденсаторы типоряда S – серия с вентиляторами 200, 250, 300, 350, 450, 500, 630 производительностью от 1,4 кВт до 104,37 кВт предназначены для фреоновых холодильных установок. Производительность в таблицах указана для хладагента R 404A, при температуре воздуха 25°C, температуре конденсации 40°C, разности температур $\Delta t = 15\text{K}$.

Конструкция:

Блоки конденсатора сконструированы из бесшовных медных трубок диаметром 3/8" с увеличенной за счет оребрения теплопередающей поверхностью и насаженных на них под давлением алюминиевых ламелей, с фланцами в отверстиях по всей длине шага ламелей, что обеспечивает прекрасный термический контакт. Все блоки проходят тестирование давлением 30 бар и наполняются сухим азотом с невысоким сверхдавлением. Корпус изготовлен из гальванизированной стали (опционально – лакированной цвета RAL 9016 или другого цвета). Конструкция конденсаторов предусматривает вертикальное размещение плоскости ротора вентилятора, а конденсаторы серии 450, 500, 630 могут поставляться также для горизонтальной работы с вертикальным выбросом воздуха. Вентиляторы во всех сериях установлены на корпусе в защитной сетке и адаптированы к напряжению 230В-50Гц.

Параметры вентиляторов:

- Ø 200 – 40 Вт/230 В – 1300 обор./мин.
- Ø 250 – 65 Вт/230 В – 1300 обор./мин.
- Ø 300 – 135 Вт/230 В – 2500 обор./мин.
- Ø 350 – 140 Вт/230 В – 1380 обор./мин.
- Ø 400 – 250 Вт/230 В – 1350 обор./мин.
- Ø 450 – 250 Вт/230 В – 1350 обор./мин.
- Ø 500 – 420 Вт/230 В – 1300 обор./мин.
- Ø 630 – 750 Вт/230 В – 1350 обор./мин.

S - 3633V Расшифровка обозначений типа:



Расчет мощности для требуемых условий работы:

$$Q_{rz} = Q_{st} * Wk * Wo * Wr * Wh * Wm$$

Q_{rz} - фактическая производительность конденсатора в требуемых условиях;

Q_{st} - задекларированная в таблице производительность конденсатора (стандартные условия)

Wk - корректирующий коэффициент для разных хладагентов.

Хладагент			
R404A ; R507	R22	R134a	R407C
1,00	0,96	0,93	0,87

Wo - корректирующий коэффициент для разной температуры воздуха

Температура воздуха							
15°C	20°C	25°C	30°C	35°C	40°C	45°C	50°C
1,03	1,02	1	0,99	0,97	0,95	0,94	0,93

Wr - корректирующий коэффициент для разности температур конденсации и воздуха

Wr \ $\Delta t(K)$	8	9	10	11	12	13	14	15	16	17	18	19	20
R22; R134a; R404A; R507	0,53	0,60	0,67	0,73	0,80	0,87	0,93	1,00	1,07	1,13	1,20	1,27	1,33
R407C	0,46	0,54	0,62	0,69	0,77	0,85	0,93	1,00	1,08	1,15	1,23	1,31	1,38

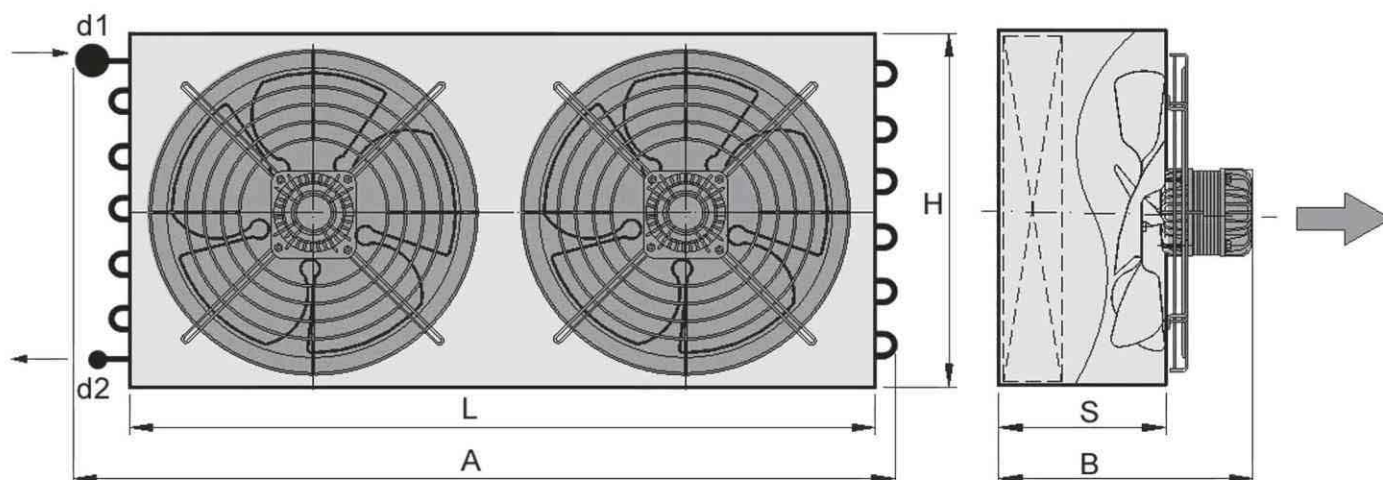
Wh - корректирующий коэффициент для разной высоты работы над уровнем моря

высота	0	600	800	1000	1200	1400	1600	1800	2000
Wh	1,00	0,96	0,94	0,93	0,91	0,90	0,88	0,87	0,85

Wm - корректирующий коэффициент для разных материалов ламелей

материал	алюминий	алюминий с эпоксидным покрытием	медь
Wm	1,00	0,97	1,03

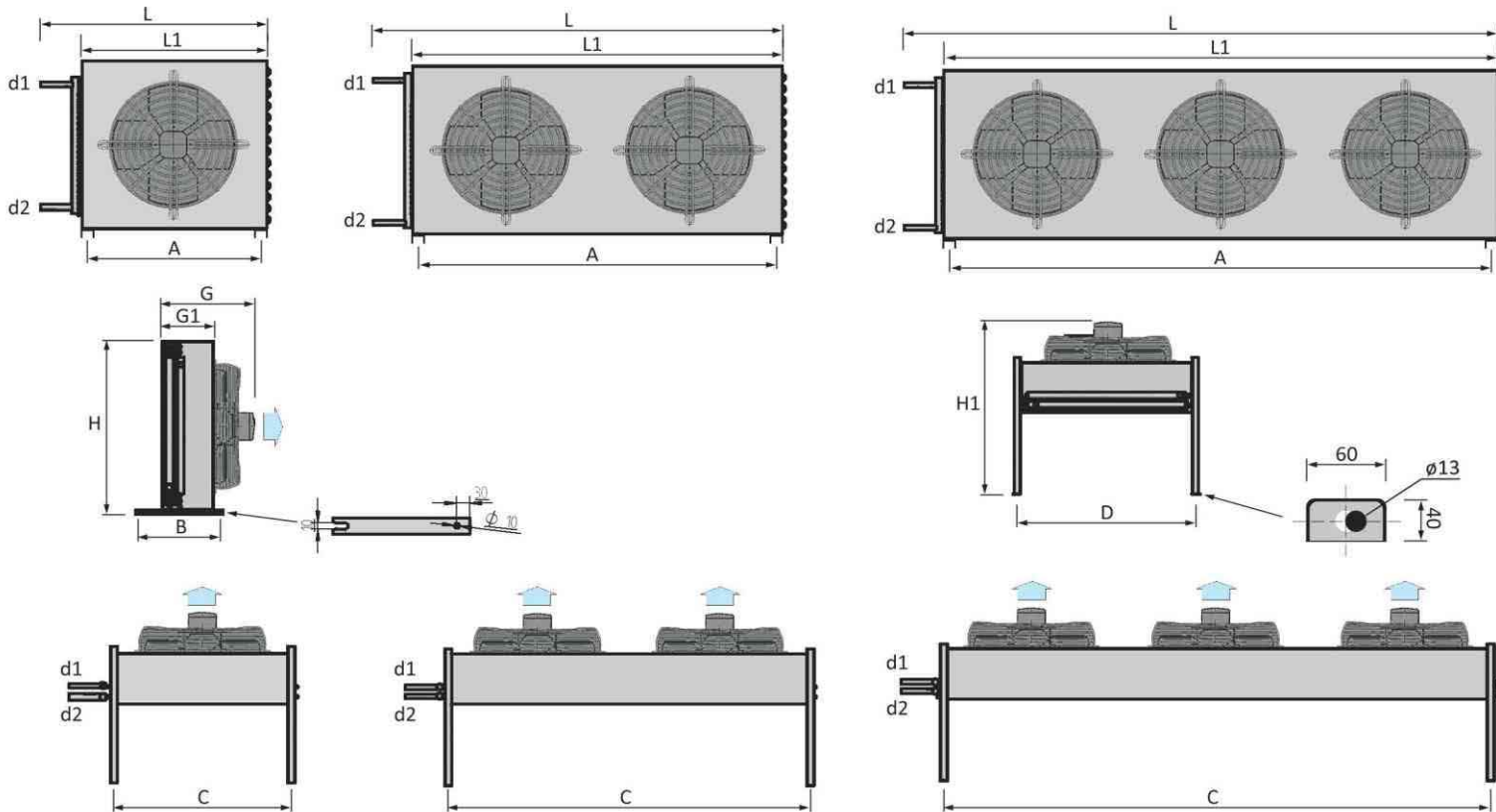
Техническая характеристика Серия с вентиляторами Ø200, Ø250, Ø300, Ø350



No.	Тип конденсатора	Производительность для R-404A [Вт]	Количество вентиляторов – расход [шт.] – [м3/ч]	Размеры [мм]				Вход d1 Выход d2 [мм]	Вес [кг]	Уровень шума с расст. 5 м [дБ]
				H	L	A	B - S			
1	S-1202	1400	1-390	260	360	460	175-115	10-10	6	21
2	S-1252	2330	1-770	310	410	510	210-135	10-10	7	32
3	S-2202	2730	2-780	260	710	810	175-115	10-10	11	24
4	S-1253	2890	1-700	310	410	510	230-155	10-10	9	32
5	S-2252	4550	2-1540	310	810	920	210-135	10-10	12	35
6	S-1302	4730	1-1780	410	510	630	230-150	12-10	12	33
7	S-2253	5700	2-1400	310	810	920	230-155	12-10	14	41
8	S-1352	5850	1-2180	460	560	670	250-170	12-10	16	40
9	S-1303	6220	1-1690	430	510	630	255-175	12-10	14	40
10	S-1353	7580	1-2050	460	560	670	270-190	12-10	18	40
11	S-2302	9190	2-3560	430	1010	1130	230-150	16-12	24	41
12	S-2352	11360	2-4360	460	1110	1230	250-170	16-12	25	43
13	S-2303	12180	2-3380	430	1010	1130	255-175	16-12	28	41
14	S-2353	14880	2-4100	460	1110	1230	170-190	16-12	40	43

Техническая характеристика

Серия с вентиляторами Ø450, Ø500, Ø630



No.	Тип конденсатора	Производительность для R-404A [Вт]	Расход воздуха [м³/ч]	Размеры [мм]								Вход d1 Выход d2 [мм]	Вес [кг]	Уровень шума с расст. 5-10 м [дБ]
				H	L - L1	G - G1	A	B	C	D	H1			
1	S-1452	9480	4080	630	730 - 610	295-205	560	265	540	670	745	16-12	25	46-40
2	S-1453	12440	3750	630	730 - 610	320-230	560	290	540	670	770	16-12	30	46-40
3	S-1502	15520	6200	830	940 - 810	315-225	760	285	740	870	815	18-16	45	50-44
4	S-2452	18370	8160	630	1340 - 1210	295-205	1160	265	1140	670	745	18-16	50	49-43
5	S-1503	20360	5800	830	940 - 810	335-245	760	305	740	870	835	22-16	50	50-44
6	S-1632	23120	10160	930	1140 - 1010	370-270	960	340	940	970	1000	22-16	60	56-50
7	S-1504	23500	5450	830	940 - 810	355-265	760	325	740	870	855	22-16	55	50-44
8	S-2453	24150	7500	630	1340 - 1210	320-230	1160	290	1140	670	770	22-16	55	49-43
9	S-2502	30150	12400	830	1740 - 1610	315-225	1560	285	1540	870	815	22-16	65	53-47
10	S-1633	30960	9660	930	1140 - 1010	390-290	960	360	940	970	1020	22-16	65	56-50
11	S-1634	36330	9130	930	1140 - 1010	415-315	960	385	940	970	1045	28-22	80	56-50
12	S-2503	39700	11600	830	1750 - 1610	335-245	1560	305	1540	870	835	28-22	75	53-47
13	S-2632	44730	20320	930	2140 - 2010	370-270	1960	340	1940	970	1000	28-22	110	59-53
14	S-2504	45980	10900	830	1750 - 1610	355-265	1560	325	1540	870	855	28-22	100	53-47
15	S-2633	60080	19320	930	2150 - 2010	390-290	1960	360	1940	970	1020	35-28	125	59-53
16	S-3632	66220	30480	930	3150 - 3010	335-245	2960	305	2940	970	1005	35-28	160	61-55
17	S-2634	70760	18260	930	2150 - 2010	415-315	1960	385	1940	970	1045	35-28	140	59-53
18	S-3633	88760	28980	930	3160 - 3010	390-290	2960	360	2940	970	1020	42-35	180	61-55
19	S-3634	104370	27390	930	3160 - 3010	415-315	2960	385	2940	970	1045	42-35	200	61-55