



ВОЗДУШНЫЕ КОНДЕНСАТОРЫ ТИПА **S8**



**PRZEDSIĘBIORSTWO PRODUKCJI URZĄDZEŃ
CHŁODNICZYCH TARCZYN SP. Z O.O.**

ul. Błońska 85, 05-555 Tarczyn

tel. +48 22 727 86 86

fax: +48 22 727 81 61

kom. +48 697 702 206

www.ppuch.pl

info@ppuch.pl

Область применения:

Воздушные конденсаторы типоряда S8 производительностью от 605 Вт до 6971 Вт предназначены для фреоновых холодильных установок:

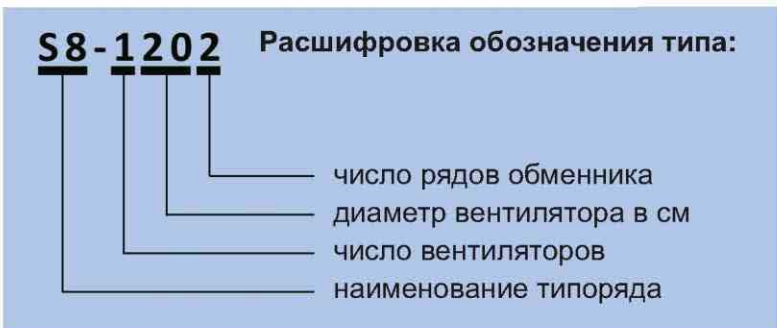
Производительность в таблицах указана для хладагента R 404A, при температуре воздуха 25°C, температуре конденсации 40°C, разности температур $\Delta t = 15\text{K}$.

Конструкция:

Блоки конденсатора сконструированы из бесшовных медных трубок диаметром 5/16" с увеличенной за счет оребрения теплопередающей поверхностью и насаженных на них под давлением алюминиевых ламелей, с фланцами в отверстиях по всей длине шага ламелей, что обеспечивает прекрасный термический контакт. Все блоки проходят тестирование давлением 30 бар и наполняются сухим азотом с невысоким сверхдавлением. Корпус изготовлен из гальванизированной стали (опционально – лакированной цвета RAL 9016 или другого цвета). Конструкция конденсаторов предусматривает вертикальное или горизонтальное размещение плоскости ротора вентилятора. Вентиляторы во всех сериях установлены на корпусе в защитной сетке и адаптированы к напряжению 230В-50Гц.

Параметры вентиляторов:

- Ø 172 – 5 Вт/230 В
- Ø 200 – 7 Вт/230 В
- Ø 230 – 11 Вт/230 В
- Ø 254 – 16 Вт/230 В
- Ø 300 – 25 Вт/230 В

**Расчет мощности для требуемых условий работы:**

$$Q_{rz} = Q_{st} * Wk * Wo * Wr * Wh * Wm$$

Q_{rz} - фактическая производительность конденсатора в требуемых условиях;

Q_{st} - задекларированная в таблице производительность конденсатора (стандартные условия)

Wk - корректирующий коэффициент для разных хладагентов.

Хладагент			
R404A ; R507	R22	R134a	R407C
1,00	0,96	0,93	0,87

Wo - корректирующий коэффициент для разной температуры воздуха

Температура воздуха							
15°C	20°C	25°C	30°C	35°C	40°C	45°C	50°C
1,03	1,02	1	0,99	0,97	0,95	0,94	0,93

Wr - корректирующий коэффициент для разности температур конденсации и воздуха

Wr \ $\Delta t(K)$	8	9	10	11	12	13	14	15	16	17	18	19	20
R22; R134a; R404A; R507	0,53	0,60	0,67	0,73	0,80	0,87	0,93	1,00	1,07	1,13	1,20	1,27	1,33
R407C	0,46	0,54	0,62	0,69	0,77	0,85	0,93	1,00	1,08	1,15	1,23	1,31	1,38

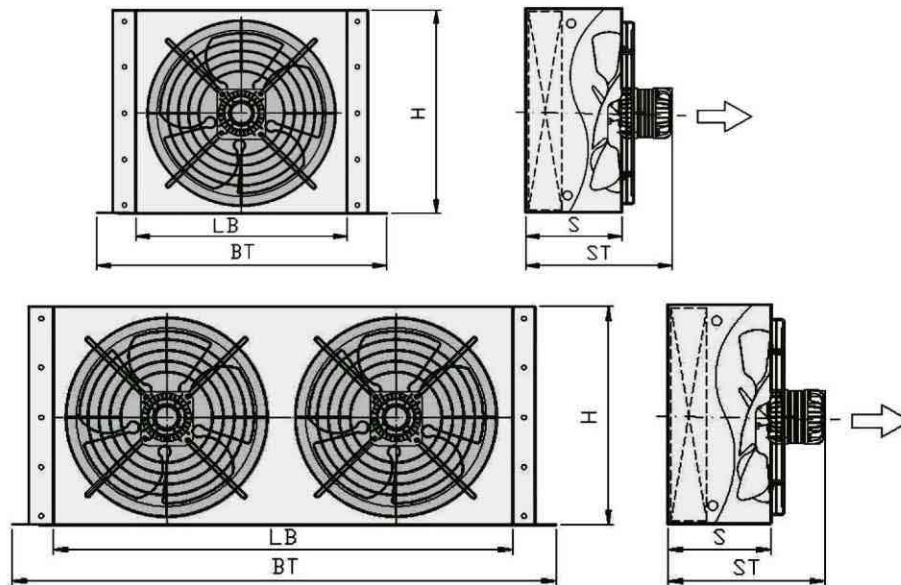
Wh - корректирующий коэффициент для разной высоты работы над уровнем моря

высота	0	600	800	1000	1200	1400	1600	1800	2000
Wh	1,00	0,96	0,94	0,93	0,91	0,90	0,88	0,87	0,85

Wm - корректирующий коэффициент для разных материалов ламелей

материал	алюминий	алюминий с эпоксидным покрытием	медь
Wm	1,00	0,97	1,03

Техническая характеристика



№	Тип конденсатора	Площадь [м ²]	Производительность для R-404A [Вт]	Количество вент. – расход [шт.] – [м ³ /ч]	Размеры [мм]				Вход – Выход [мм]	Вес [кг]	Уровень шума с расст. 5 м [дБ]
					BT	LB	H	ST - S			
1	S8-1172	1,11	605	1-290	243	190	203	173-110	8 - 8	2,6	21
2	S8-1173	1,67	797	1-250	243	190	203	193-130	8 - 8	3,0	22
3	S8-1174	2,23	928	1-230	243	190	203	218-155	8 - 8	3,4	24
4	S8-2172	2,35	1277	2-560	453	400	203	173-110	8 - 8	5,3	31
5	S8-2173	3,52	1659	2-500	453	400	203	193-130	8 - 8	5,9	32
6	S8-2174	4,69	1938	2-480	453	400	203	218-155	8 - 8	6,3	33
7	S8-1202	1,45	868	1-440	273	220	228	177-110	8 - 8	3,3	22
8	S8-1203	2,18	1178	1-400	273	220	228	197-130	8 - 8	3,7	23
9	S8-1204	2,9	1385	1-370	273	220	228	222-155	8 - 8	4,1	25
10	S8-2202	3,03	1812	2-880	513	460	228	177-110	8 - 8	6,6	31
11	S8-2203	4,55	2372	2-800	513	460	228	197-130	8 - 8	7,3	32
12	S8-2204	6,07	2712	2-750	513	460	228	222-155	8 - 8	7,8	33
13	S8-1232	1,83	1267	1-750	303	250	253	183-110	8 - 8	3,6	22
14	S8-1233	2,75	1744	1-690	303	250	253	203-130	8 - 8	4,1	23
15	S8-1234	3,66	2072	1-640	303	250	253	228-155	8 - 8	4,7	25
16	S8-2232	3,81	2559	2-1500	573	520	253	183-110	8 - 8	7,3	31
17	S8-2233	5,72	3302	2-1380	573	520	253	203-130	8 - 8	8,2	32
18	S8-2234	7,62	4184	2-1300	573	520	253	228-155	8 - 8	9,0	33
19	S8-1252	2,25	1655	1-800	333	280	278	186-110	8 - 8	4,6	22
20	S8-1253	3,39	2007	1-740	333	280	278	206-130	8 - 8	5,3	23
21	S8-1254	4,51	2365	1-700	333	280	278	231-155	8 - 8	6,0	25
22	S8-2252	4,67	3305	2-1580	633	580	278	186-110	8 - 8	9,6	31
23	S8-2253	7,01	4007	2-1480	633	580	278	206-130	8 - 8	10,6	32
24	S8-2254	9,35	4706	2-1380	633	580	278	231-155	10-10	11,6	33
25	S8-1302	3,59	2367	1-1300	403	350	353	253-130	8 - 8	6,5	23
26	S8-1303	5,39	3060	1-1200	403	350	353	273-150	8 - 8	7,7	24
27	S8-1304	7,18	3767	1-1100	403	350	353	298-175	8 - 8	8,8	27
28	S8-2302	7,39	4703	2-2600	773	720	353	253-130	10-10	12,9	33
29	S8-2303	11,08	6156	2-2400	773	720	353	273-150	12-12	14,4	34
30	S8-2304	14,77	6971	2-2280	773	720	353	298-175	12-12	15,9	35

